

## Standardmasse Ihres Profilsystems

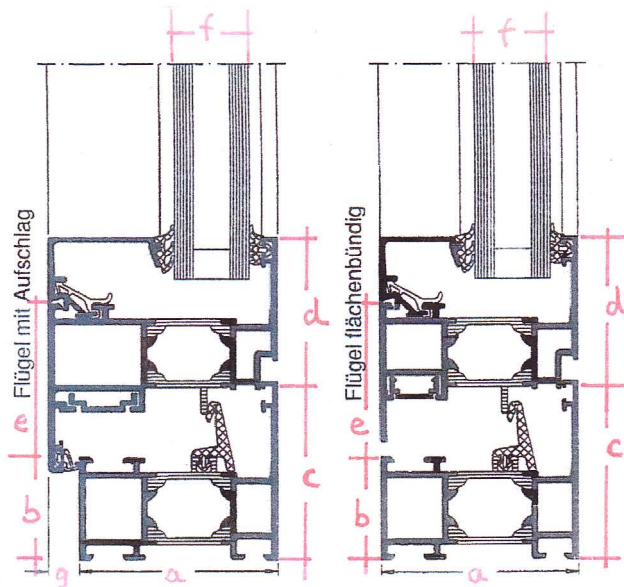
Objekt \_\_\_\_\_

Kontakt Daten \_\_\_\_\_

Profilsystem \_\_\_\_\_

mit Flügelüberschlag

ohne Flügelüberschlag



Maße a \_\_\_\_\_

b \_\_\_\_\_

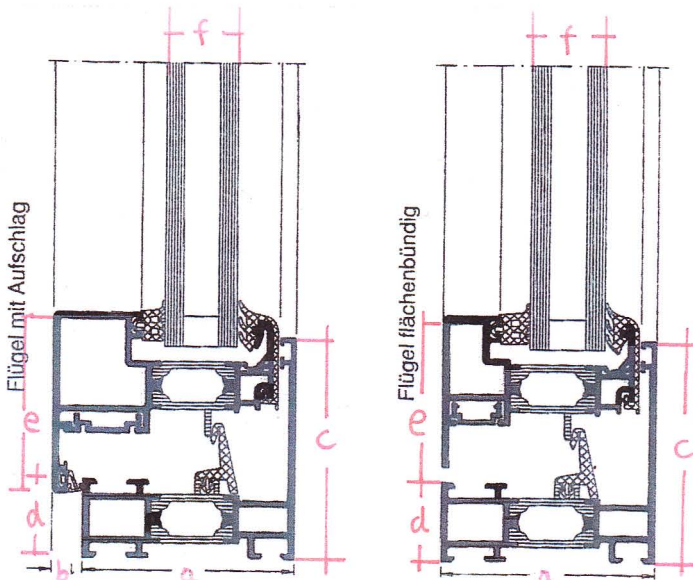
c \_\_\_\_\_

d \_\_\_\_\_

e \_\_\_\_\_

f (Glas) \_\_\_\_\_

g (Überschlag) \_\_\_\_\_



Maße a \_\_\_\_\_

b (Überschlag) \_\_\_\_\_

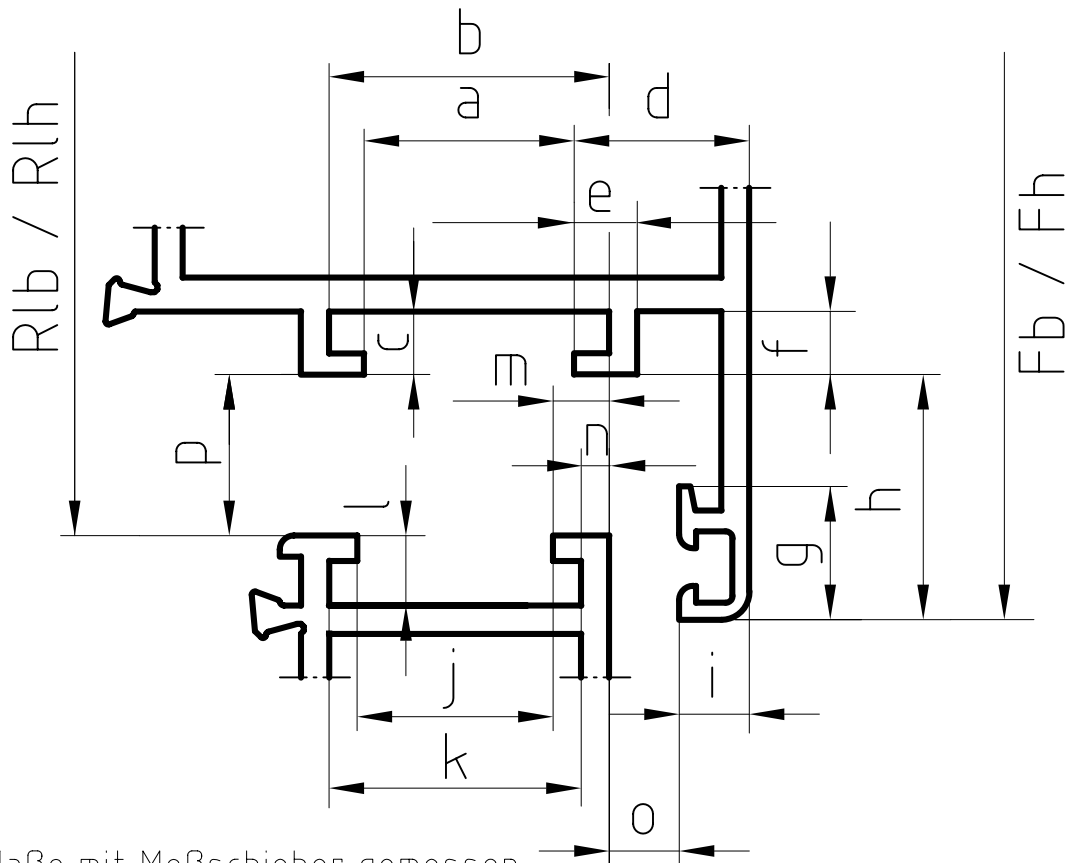
c \_\_\_\_\_

d \_\_\_\_\_

e \_\_\_\_\_

f (Glas) \_\_\_\_\_

## Profilquerschnitt



Maße mit Meßschieber gemessen

Maße	a* _____	i* _____	Fb (Flügelbreite) _____
	b _____	j _____	Fh (Flügelhöhe) _____
	c* _____	k _____	Rlb (Rahmenlichtebreite) _____
	d* _____	l* _____	Rlh (Rahmenlichtehöhe) _____
	e _____	m* _____	
	f* _____	n _____	
	g* _____	o _____	
	h* _____	p _____	

\*) Pflichtfelder